

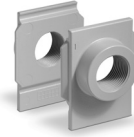
АКСЕСУАРИ ДЛЯ СЕРІЇ МХ



Комплект скоб



Кронштейни



Фланці
(вхід / вихід)



Кронштейн для
регуляторів



Блок для монтажу
індикатора тиску
на БПП

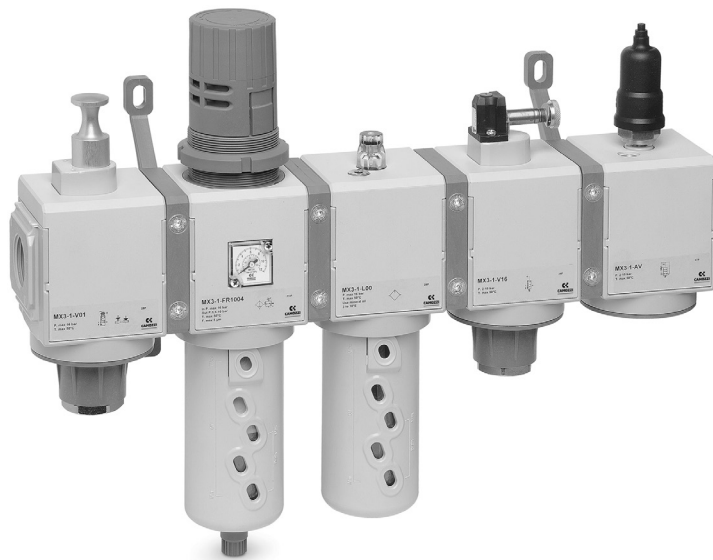


Ущільнює
кільце для збірки



Вбудовані
манометри

АКСЕСУАРИ ДЛЯ СЕРІЇ МХ



Система швидкого з'єднання призначена для спрощення процесу монтажу.

Комплект скоб розмір 2 і 3



У комплект скоб **MX2-X** входять:
 1х Скоба
 1х Ущільнююче кільце OR 3125*
 2х Гайка М5
 2х Гвинт М5х69

У комплект монтажних скоб **MX2-Z** входять:
 1х Скоба
 1х Ущільнююче кільце OR 3125*
 1х Гайка М5
 1х Гвинт М5х69
 1х Гвинт М5х85 для пристінного монтажу

* може бути замовлено окремо
 (код 160-39-11/19)

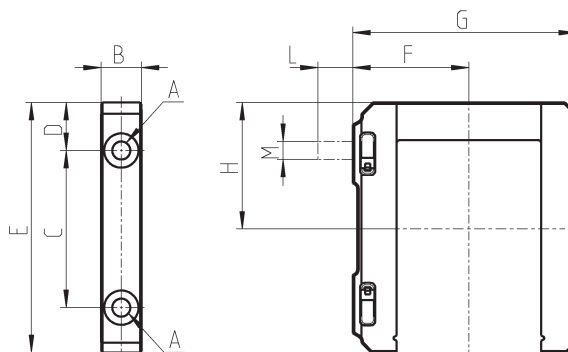
У комплект скоб **MX3-X** входять:
 1х Скоба
 1х Ущільнююче кільце OR 38X2,8 **
 2х Гайка М6
 2х Гвинт М6х75

У комплект монтажних скоб **MX3-Z** входять:
 1х Скоба
 1х Ущільнююче кільце OR 38X2,8 **
 1х Гайка М6
 1х Гвинт М6х75
 1х Гвинт М6х90 для пристінного монтажу

** може бути замовлено окремо
 (OR 38X2,8 NBR)

(Див. схему в розділі 1.50.04)

Матеріали:
 скоби - технополімер,
 ущільнююче кільце - NBR,
 гвинти і гайки - оцинкована сталь.



РОЗМІРИ

| Мод. | A | B | C | D | E | F | G | H | L | M | Примітка |
|--------------|-----|----|----|------|------|------|------|------|----|----|-----------------------------------------|
| MX2-X | 5,2 | 12 | 46 | 14 | 73,5 | 37,5 | 70,5 | 37 | - | - | - |
| MX2-Z | 5,2 | 12 | 46 | 14 | 73,5 | 37,5 | 70,5 | 37 | 14 | M5 | комплект з настінним кріпильним гвинтом |
| MX3-X | 6,2 | 14 | 54 | 16,5 | 86 | 40 | 77 | 43,5 | - | - | - |
| MX3-Z | 6,2 | 14 | 54 | 16,5 | 86 | 40 | 77 | 43,5 | 13 | M6 | комплект з настінним кріпильним гвинтом |

Комплект кронштейнів для пристінного монтажу Серія МХ - розмір 2

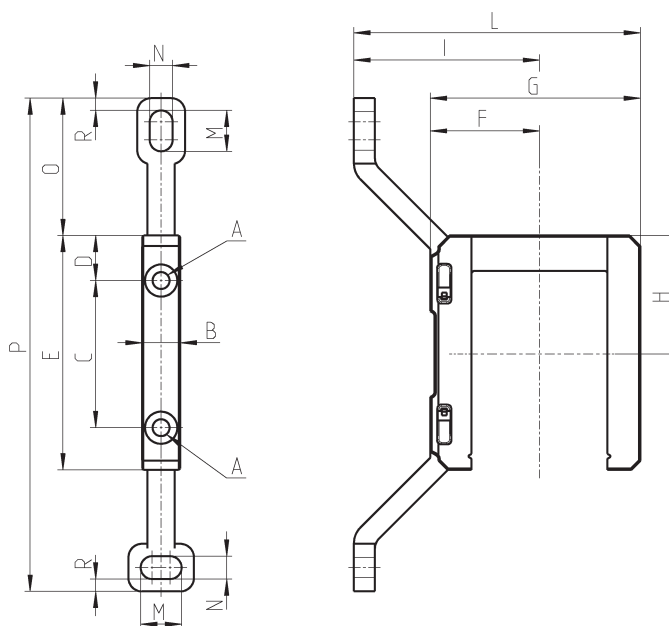


У комплект **MX2-Y** входять:
 1х Кронштейн
 1х Ущільнююче кільце OR 3125 **
 2х Гайка М5
 2х Гвинт М5х69

** може бути замовлено окремо
 (код 160-39-11/19)

(Див. схему в розділі 1.50.04)

Матеріали:
 кронштейни - технополімер,
 ущільнююче кільце - NBR,
 гвинти і гайки - оцинкована сталь.



| Мод. | A | B | C | D | E | F | G | H | I | L | M | N | O | P | R |
|--------------|-----|----|----|----|------|------|------|----|------|-----|----|-----|----|-----|---|
| MX2-Y | 5,2 | 12 | 46 | 14 | 73,5 | 32,5 | 70,5 | 37 | 70,5 | 103 | 12 | 6,5 | 42 | 152 | 4 |

Комплект кронштейнів для пристінного монтажу Серія МХ - розмір 3

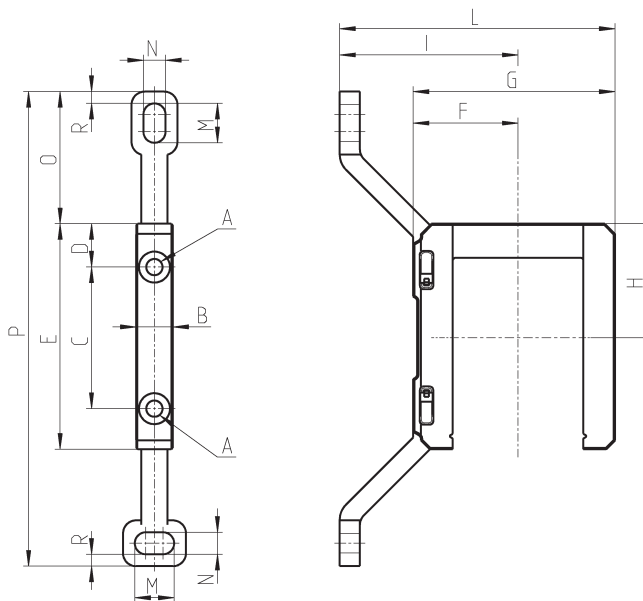


У комплект **MX3-Y** входять:
 1x Кронштейн
 1x Ущільнююче кільце OR 38X2,8 **
 2x Гайка М6
 2x Гвинт М6x75

** може бути замовлено окремо
 (OR 38X2,8 NBR)

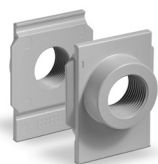
Матеріали:
 кронштейни - технополімер,
 ущільнююче кільце - NBR,
 гвинти і гайки - оцинкована сталь.

(Див. схему в розділі 1.50.04)



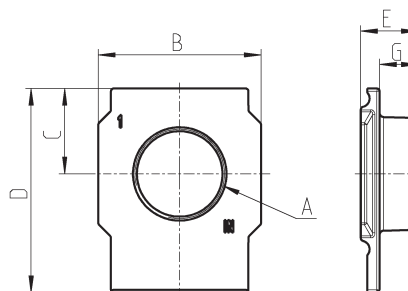
| Мод. | A | B | C | D | E | F | G | H | I | L | M | N | O | P | R |
|-------|-----|----|----|------|----|----|----|------|----|-----|----|-----|------|-----|-----|
| MX3-Y | 6,2 | 14 | 54 | 16,5 | 86 | 40 | 77 | 43,5 | 68 | 105 | 15 | 8,4 | 50,5 | 181 | 4,5 |

Кінцеві фланці (вхід / вихід)



У комплект входять:
 1x Вхідний фланець
 1x Вихідний фланець

Матеріали: пофарбований алюміній.

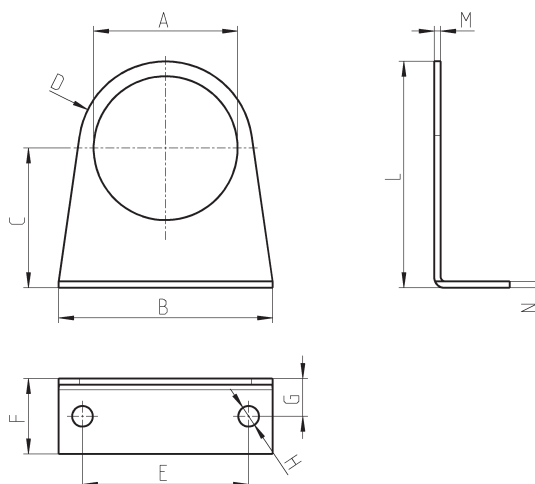


| Мод. | A | B | C | D | E | G |
|------------|------|----|------|------|------|------|
| MX2-3/8-FL | G3/8 | 50 | 26,5 | 63,5 | 17 | 11 |
| MX2-1/2-FL | G1/2 | 50 | 26,5 | 63,5 | 17 | 11 |
| MX2-3/4-FL | G3/4 | 50 | 26,5 | 63,5 | 17 | 11 |
| MX3-3/4-FL | G3/4 | 58 | 30,5 | 73 | 20,5 | 13,5 |
| MX3-1-FL | G1 | 58 | 30,5 | 73 | 20,5 | 13,5 |

Монтажний кронштейн

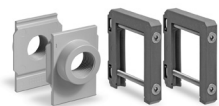


Матеріали: оцинкована сталь.



| Мод. | A | B | C | D | E | F | G | H | L | M | N |
|-------|--------|----|------|-------|----|----|----|-------|----|-----|-----|
| MX2-S | ∅ 47,2 | 73 | 60,5 | R29,5 | 54 | 25 | 15 | ∅ 6,2 | 90 | 2,5 | 2,5 |
| MX3-S | ∅ 57,2 | 85 | 55,5 | R34,5 | 66 | 30 | 15 | ∅ 8,2 | 90 | 2,5 | 2,5 |

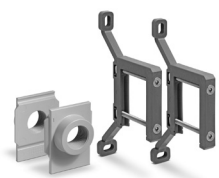
Комплект скоб з кінцевими фланцями



Див. схему в розділі 1.50.04

| Мод. | У комплект входять: |
|-------------------|--------------------------|
| MX2-3/8-НН | 1x MX2-3/8-FL + 2x MX2-X |
| MX2-1/2-НН | 1x MX2-1/2-FL + 2x MX2-X |
| MX2-3/4-НН | 1x MX2-3/4-FL + 2x MX2-X |
| MX2-3/8-ЈЈ | 1x MX2-3/8-FL + 2x MX2-Z |
| MX2-1/2-ЈЈ | 1x MX2-1/2-FL + 2x MX2-Z |
| MX2-3/4-ЈЈ | 1x MX2-3/4-FL + 2x MX2-Z |
| MX3-3/4-НН | 1x MX3-3/4-FL + 2x MX3-X |
| MX3-1-НН | 1x MX3-1-FL + 2x MX3-X |
| MX3-3/4-ЈЈ | 1x MX3-3/4-FL + 2x MX3-Z |
| MX3-1-ЈЈ | 1x MX3-1-FL + 2x MX3-Z |

Комплект кронштейнів з кінцевими фланцями



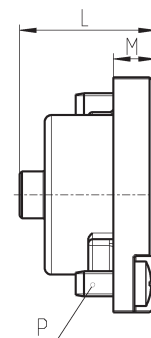
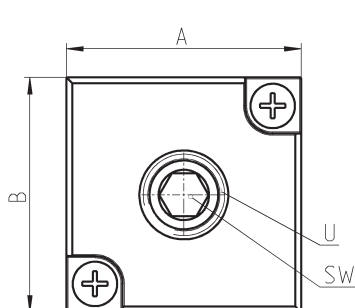
Див. схему в розділі 1.50.04

| Мод. | У комплект входять: |
|-------------------|--------------------------|
| MX2-3/8-КК | 1x MX2-3/8-FL + 2x MX2-Y |
| MX2-1/2-КК | 1x MX2-1/2-FL + 2x MX2-Y |
| MX2-3/4-КК | 1x MX2-3/4-FL + 2x MX2-Y |
| MX3-3/4-КК | 1x MX3-3/4-FL + 2x MX3-Y |
| MX3-1-КК | 1x MX3-1-FL + 2x MX3-Y |

Блок для монтажу манометра тиску на БПП Серії МХ



У комплекті:
 1x Блок
 2x Гвинт
 1x Ущільнення



| РОЗМІРИ | | | | | | | |
|------------------|----|----|------|---|------|-----|----|
| Мод. | A | B | L | M | P | U | SW |
| MX2-R26-P | 28 | 28 | 16,5 | 5 | M3X7 | 1/8 | 5 |
| MX3-R26-P | 28 | 28 | 16,5 | 5 | M3X7 | 1/4 | 6 |

Вбудовані манометри



У комплекті:
1х Манометр
1х Ущільнення
2х Гвинт

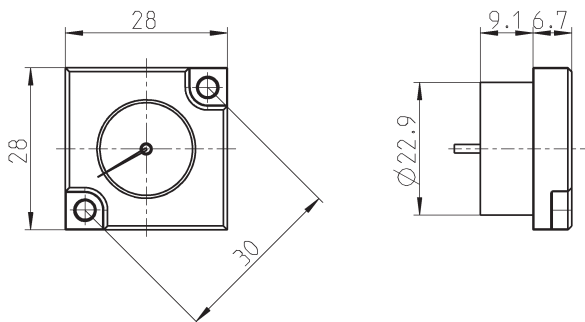


Рис. 1

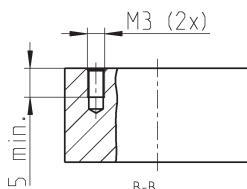


Рис. 2

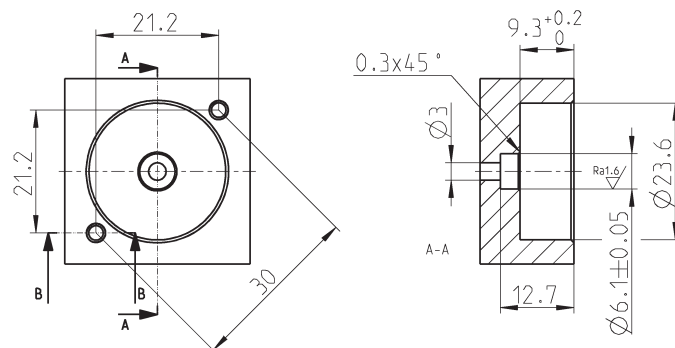
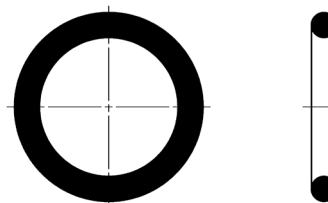


Рис. 1 = манометр
Рис. 2 = посад місце для монтажу манометра

АКСЕСУАРИ ДЛЯ СЕРІЇ МХ

| Мод. | Діапазон регулювання тиску |
|--------------------|----------------------------|
| MX3-R34/W-P | 0 ÷ 4 бар |
| MX3-R31/W-P | 0 ÷ 6 бар |
| MX3-R32/W-P | 0 ÷ 10 бар |
| MX3-R30/W-P | 0 ÷ 12 бар |

Ущільнює кільце для збірки



| Мод. | Ущільнює кільце | Для збірки |
|----------------------|-----------------|------------|
| 160-39-11/19 | OR 3125 | MX2 |
| OR 38X2,8 NBR | OR 38X2,8 | MX3 |